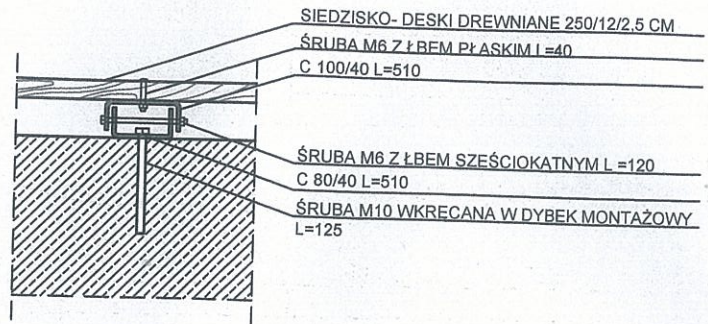
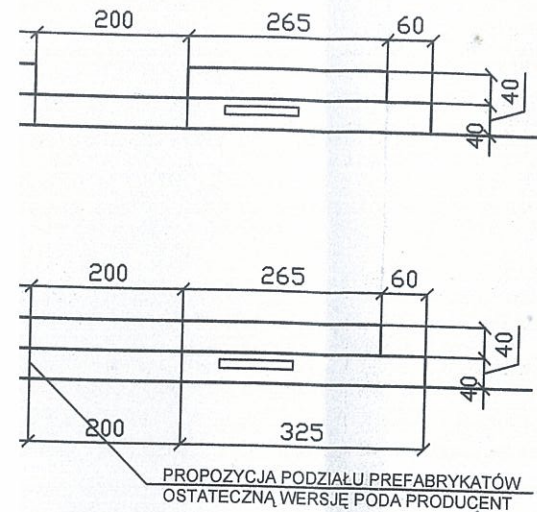
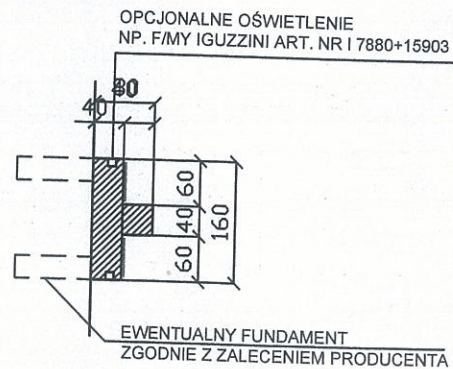
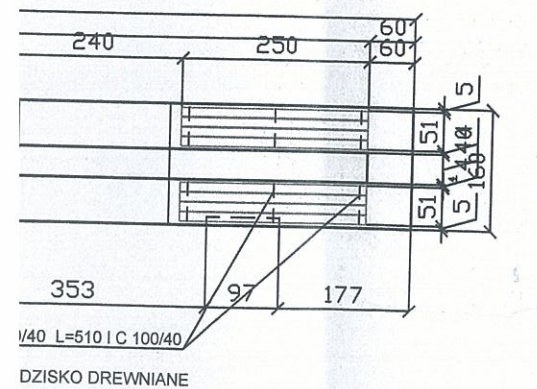


ZAKŁADNIK NR 8
DO SIWZ.

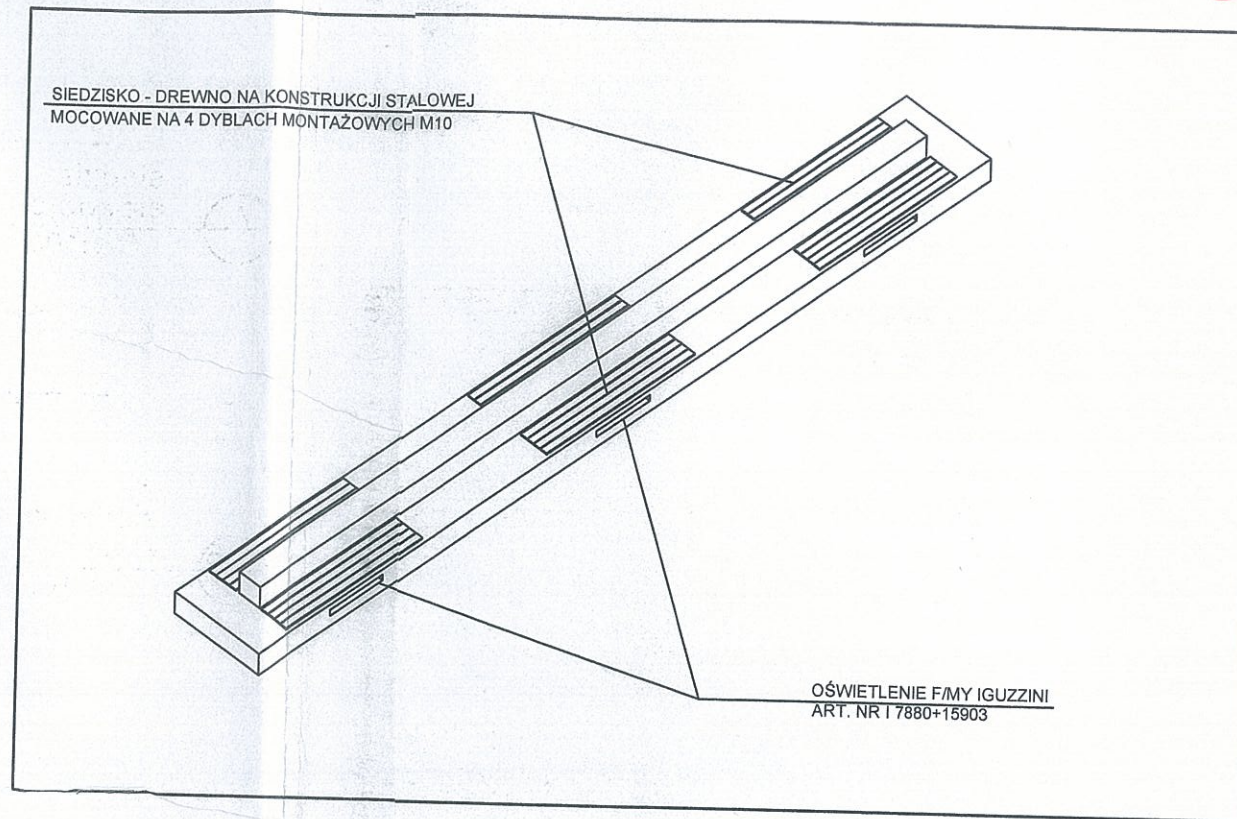
ZAKŁADNIK NR 8
DO SIWZ.



8 detal mocowania siedziska (opcja) 1:10



5 siedzisko/trybuna przekrój A-A 1:100



9 siedzisko/trybuna aksonometria - schemat

UWAGI:

WSZYSTKIE WYMIARY, POZA SPECJALNIE OZNACZONYMI, PODANE SĄ W CENTYMETRACH. NIE ZMIENIAĆ SKALI RYSUNKU. UŻYWAĆ WYŁĄCZNIE WYMIARÓW PODANYCH NA RYSUNKU.

WSZYSTKIE WYMIARY WYMAGAJĄ DOKŁADNEGO SPRAWDZENIA I ZWERYFIKOWANIA NA BUDOWIE. W RAZIE ROZBIEŻNOŚCI NALEŻY POWIADOMIĆ ARCHITEKTA PRZED KONTYNUOWANIEM PRAC.

INWESTYCJA	Projekt osiedla budynków wielorodzinnych przy ul. św. Wojciecha w Jaworznie, DZIAŁKA NR 5 etap 1 : projekt sieci uzbrojenia terenu		
JEDNOSTKA PROJEKTOWA	MA ARCHITEKTURA 32-800 BRZESKO UL. OGRODOWA 16/55		
INWESTOR ZAMAWIAJĄCY	JTBS JAWORZNO Sp. z o.o. 43-600 Jaworzno ul. Mickiewicza 1		
RYSUNEK	MAŁA ARCHITEKTURA - PIASKOWNICA I SIEDZISKO BETONOWE		
PROJEKTOWAŁ	ARCH. MONIKA ANTOSZ NR UPR.MPOIA/012/2008	BRANŻA	ARCHITEKTURA
		FAZA	PROJEKT BUDOWLANY
SPRAWDZIŁ	ARCH. JERZY NOWA NR UPR.466/84	SKALA	1:100
		NR RYSUNKU/REWIZJA	07
DATA	SIERPIEŃ 2010		